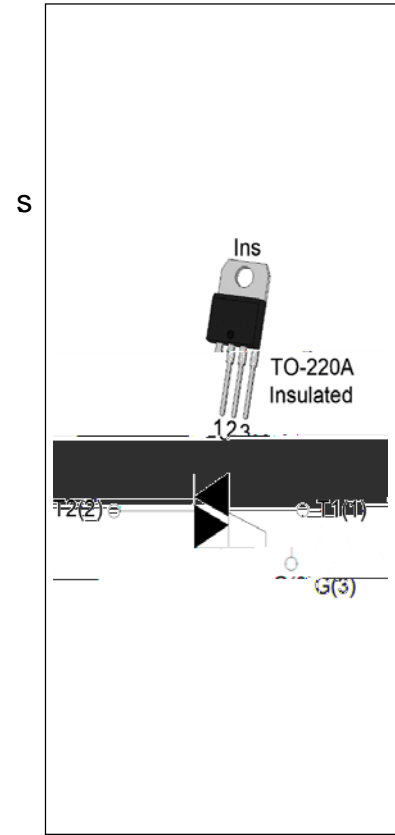


## JST10A-600BW 10A TRIAC

Rev.A.1.1

10A -600V AC  
 TO-220 Insulated  
 (JEDEC E252906).  
 -220A is 10A



$I_T$	10	A
$V_{DRM} / V_{RM}$	600	V
$I_{GT} / /$	50/50/50	A

Parameter	Symbol	Value	Unit
$T_{stg}$	$T_{stg}$	-40-150	
$T_j$	$T_j$	-40-125	
$V_{DRM}$ ( $f=25\text{ Hz}$ )	$V_{DRM}$	600	V
$V_{RM}$ ( $f=25\text{ Hz}$ )	$V_{RM}$	600	V
$I_{TRM}$ ( $c 93$ )	$I_{TRM}$	10	A
$I_{SM}$ ( $p=20\text{ }\mu\text{s}$ , $f=25\text{ Hz}$ )	$I_{SM}$	100	A
$I_{SM}$ ( $p=16.6\text{ }\mu\text{s}$ , $f=25\text{ Hz}$ )		110	
$I^2t$ ( $p=10\text{ }\mu\text{s}$ , $f=25\text{ Hz}$ )	$I^2t$	50	$A^2s$
$dI/dt$ ( $I_G=2 \times I_{GT}$ , $f=100\text{ Hz}$ , $T_j=125$ )	$dI/dt$	100	$A/\mu\text{s}$
$I_{GM}$ ( $p=20\text{ }\mu\text{s}$ , $T_j=125$ )	$I_{GM}$	4	A
$P_{G(AV)}$ ( $f=125$ )	$P_{G(AV)}$	0.5	W



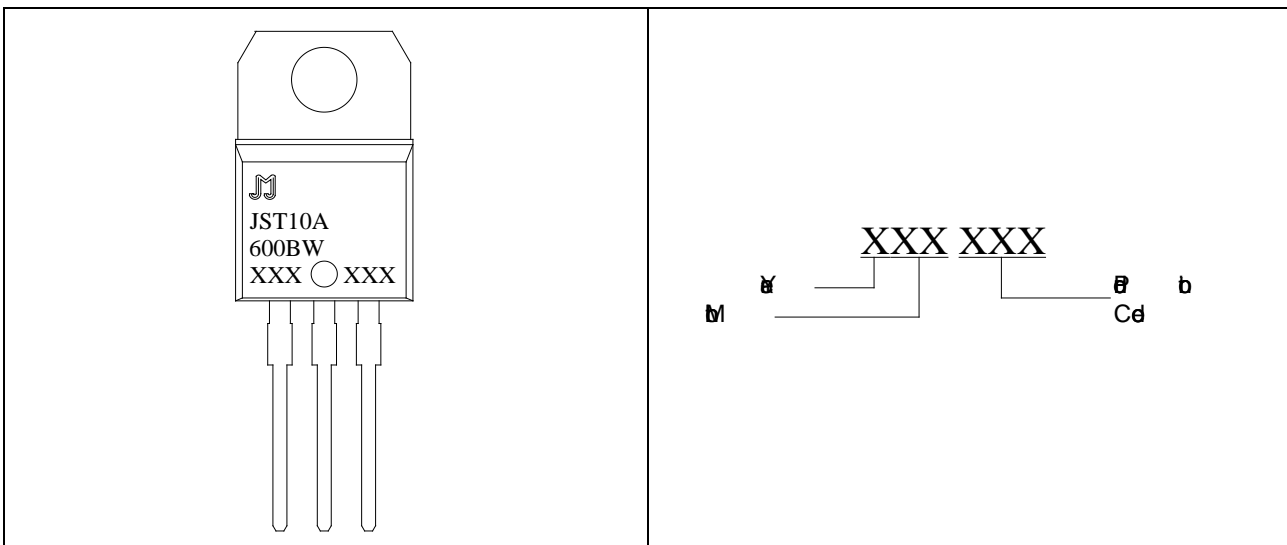
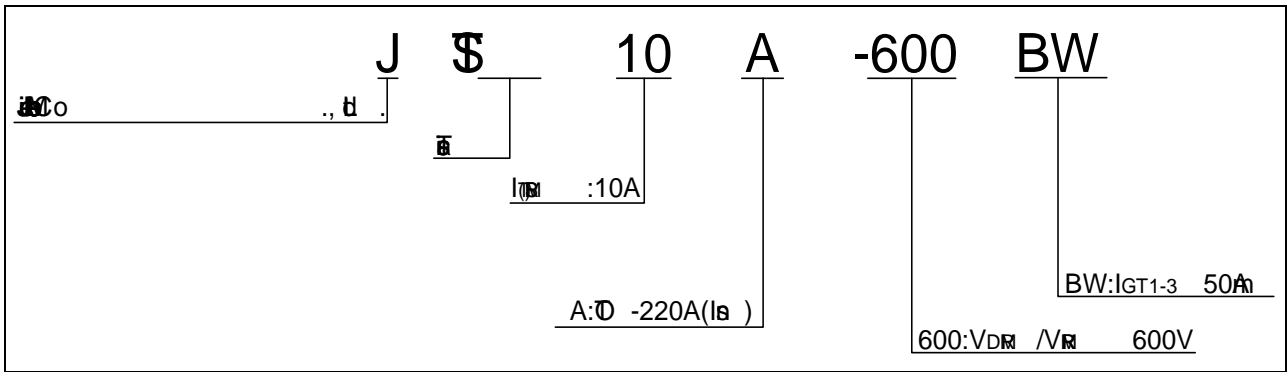
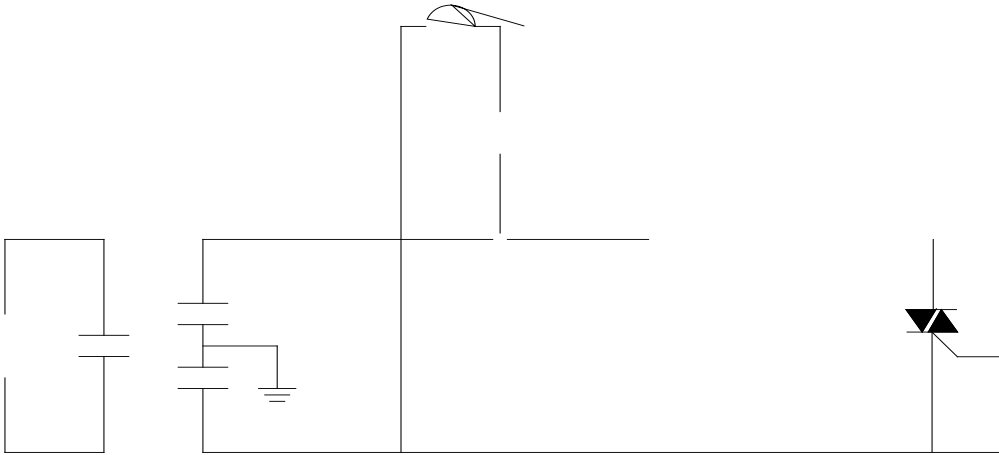


FIG.1:    
□



Order code	Voltage V <sub>DRM</sub> /V <sub>RRM</sub> (V)	IGT(mA)	Package	Base qty. (pcs)	Delivery mode
		- -			
JST10A-600BW	600	50	TO-220A(Ins)	50	Tube

Document Revision History

Date	Rev	Change
Apr. 11, 2023	A.1.0	Initial
03, 2025	A.1.1	PACKAGE RECHANCAIDATA

